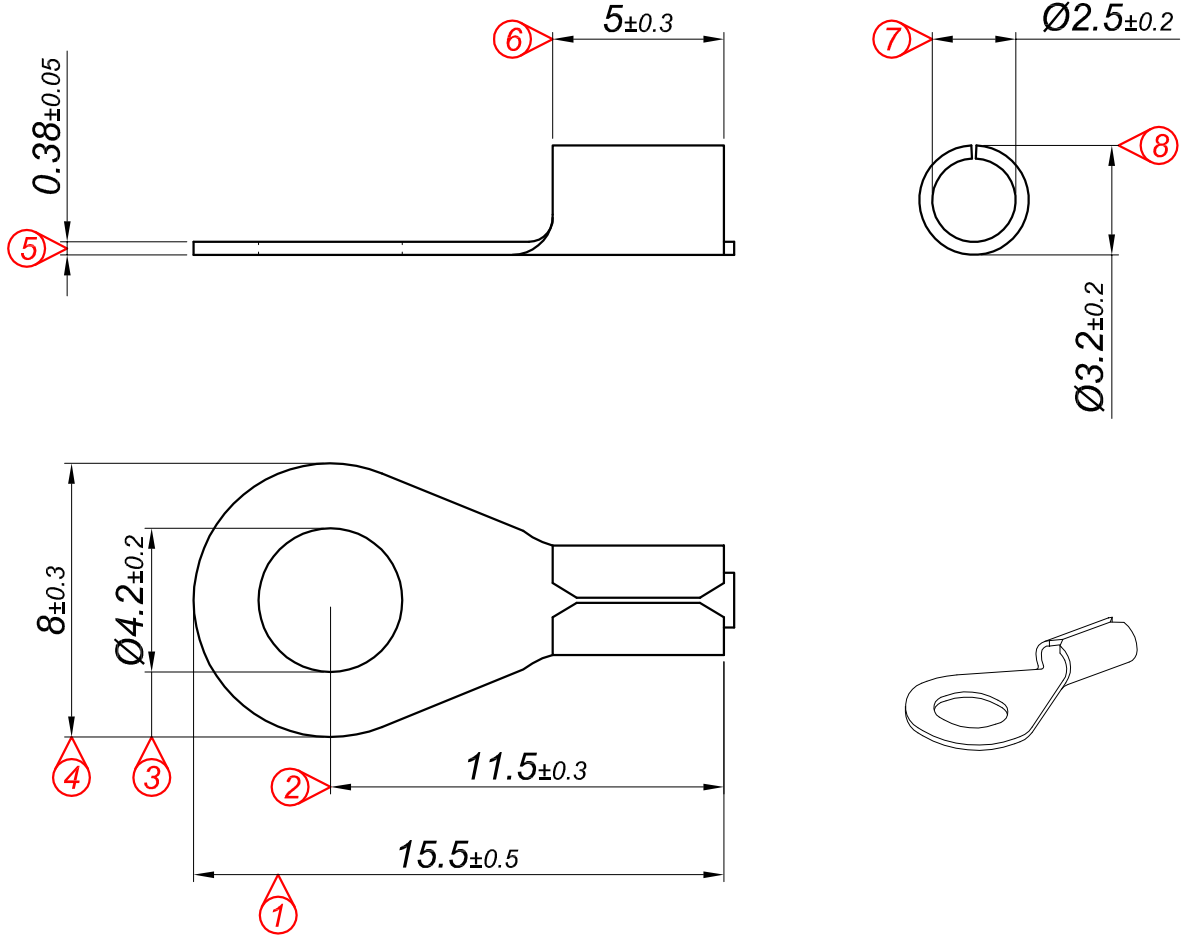


PARÇA KODU PART CODE	PARÇA ADI PART NAME	s ÖLÇÜSÜ (KALINLIK) s MEASURE (THICKNESS)	Malzeme Material	Kaplama / Coating		
				SN	AG	Nİ
TŞB 2552 DP	2.5 NO Ø4.2 BORU TİP =DP=	-----	(CuZn30) Pirinç / Brass	-	-	-
TŞB 2552 DPK	2.5 NO Ø4.2 BORU TİP =DPK=	-----	(CuZn30) Pirinç / Brass	+	-	-



Kablo Kesiti

Wire Section : 0.50 - 1.50 mm²

Resmin Üzerinden Ölçü Almayınız

Don't use the drawing for measuring purpose

Tarih / Date	22.08.2013	İmza /Signature		Ölçek / Scale		No		Değişiklik / Revision		Tarih/Date	
Çizen / Desing	M.Yağcı			5 / 1							
Onay / Approval	S.Gölcük										



Parça Adı:
Part Name 2.5 NO Ø4.2 BORU TİP

Parça Kodu:
Part Code TŞB 2552